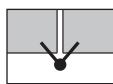


ECLIPSE 2.0 - Регулируемая скрытая петля для дверей с телескопическими наличниками



Описание

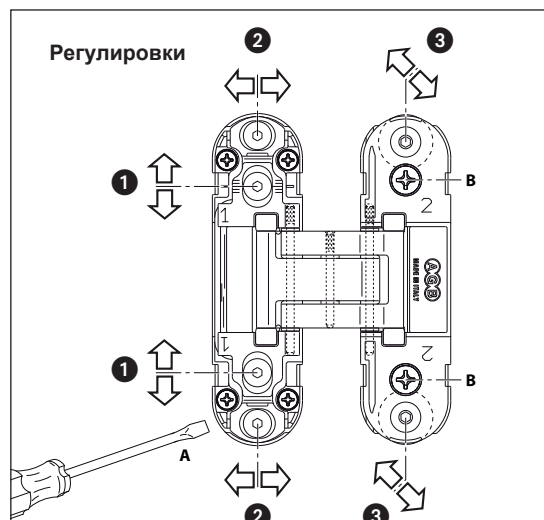
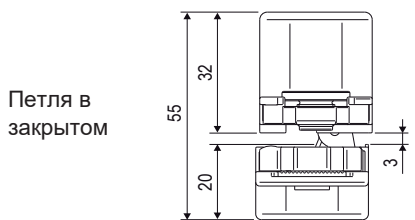
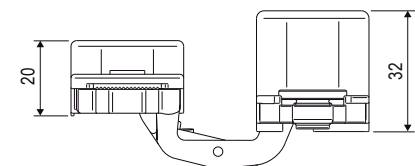
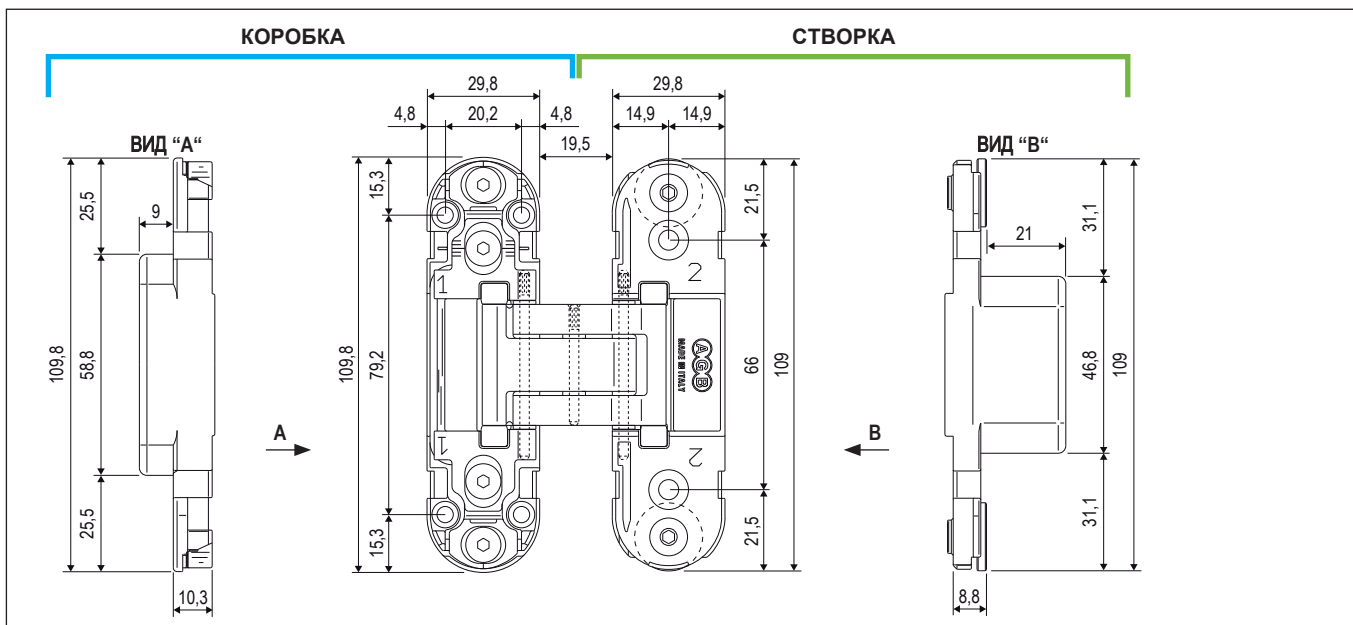
Универсальная регулируемая скрытая петля с уменьшенной рамной частью 20 мм для установки в короб с телескопическими наличниками, без необходимости дополнительных фрезеровок. Eclipse 2.0 регулируется по 3 осям и позволяет открываться на 180°. Подходит для дверей толщиной от 40 до 44 мм.

Нагрузка

40 кг на 2 петли

Установка

Отфрезеруйте паз под петлю и установите ее как показано на схеме. Закрепите петлю винтами 5x40 мм для створки и 4x25 мм для рамной части.



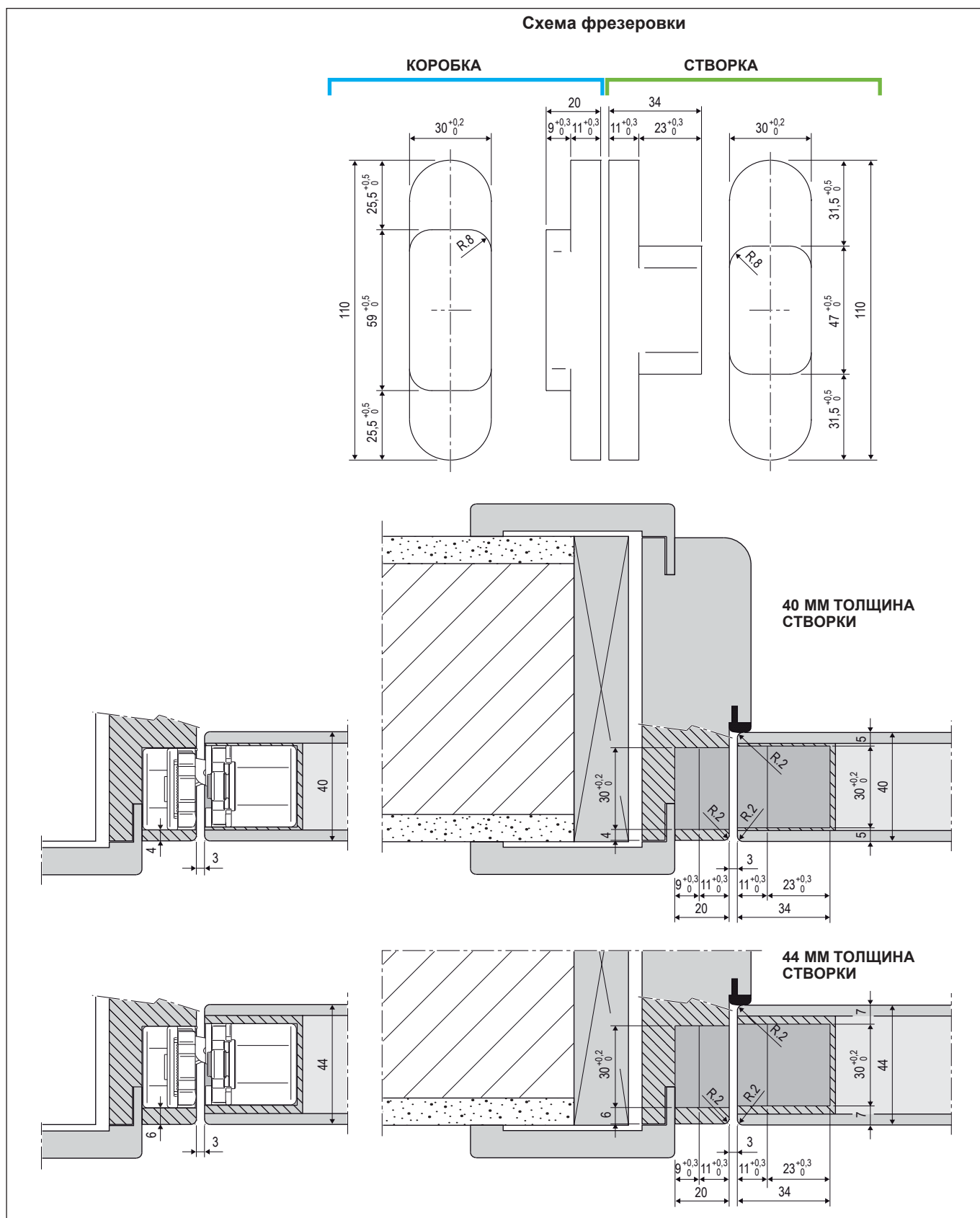
- Поочередно выполняйте регулировки, указанные ниже, с помощью шестигранного ключа на 3 мм:
- **±2 мм вертикальная регулировка:** ослабить винты ① используя плоскую отвертку для помощи (А). После затянуть винты.
 - **±1 мм регулировка прижима:** ослабить винты ② и сместить петлю.
 - **±1,5 мм горизонтальная регулировка:** ослабить винты (В) отрегулировать винтом ③.

Декоративные накладки

КОРОБКА	СТВОРКА	ABS: Art. E30200.11.XX

ECLIPSE 2.0 - Регулируемая скрытая петля для дверей с телескопическими наличниками

Схема фрезеровки



Информация для заказа

Материал	
----------	--

ЗАМАК E30200.03.XX

Примечание. Проверьте наличие интересующего варианта исполнения петли и накладок в действующем прайс-листе.